

# INNOVA J

## Valvola di Sicurezza a Singola Sede



### APPLICAZIONE

La valvola INNOVA tipo J è una valvola a singola sede con azionamento automatico progettata come valvola di sicurezza negli impianti igienici.

Le applicazioni più importanti sono: come valvola di by-pass per le pompe a spostamento positivo o per proteggere gli impianti in situazioni di pressione eccessiva.

La pressione della chiusura della valvola è data dalla pressione della molla, modificabile tramite regolazione della vite ubicata nella parte superiore.

Quando viene superata questa pressione di regolazione, la valvola si apre.

La valvola è fornita con attuatore per consentire il passaggio del liquido durante i processi di pulizia CIP.

### DISEGNO E CARATTERISTICHE

Range di pressione da 0,5 a 6 bar.

Facile montaggio/smontaggio delle parti interne allentando un morsetto clamp.

Lanterna aperta che permette l'ispezione visiva dell'otturazione dell'albero.

Corpo orientabile 360°.

### SPECIFICHE TECNICHE

#### Materiali

Parti a contatto con il prodotto	1.4404 (AISI 316L)
Altre parti in acciaio inox	1.4301 (AISI 304)
Guarnizion	EPDM

#### Finiture superficiali

Interno	Lucido a specchio Ra ≤ 0,8 µm
Esterno	Satinato

#### Grandezze disponibili

DIN EN 10357 serie A (precedente DIN 11850 serie 2)	DN 25 - DN 100
ASTM A269/270 (corrisponde a tubo OD)	OD 1" - OD 4"

**Conessioni**

Saldare

**Limiti operativi**

Range di temperatura	-10°C a 121°C	14°F a 250°F
SIP	140°C (max. 30 min)	284°F
Pressione massima di esercizio	1000 kPa (10 bar)	145 PSI
Pressione massima di apertura	600 kPa (6 bar)	87 PSI
Pressione minima di esercizio	Vuoto	Vuoto
Pressione di aria compressa	6 - 8 bar	87 - 116 PSI

**OPZIONI**

Guarnizioni in HNBR, FPM.

Altre connessioni.

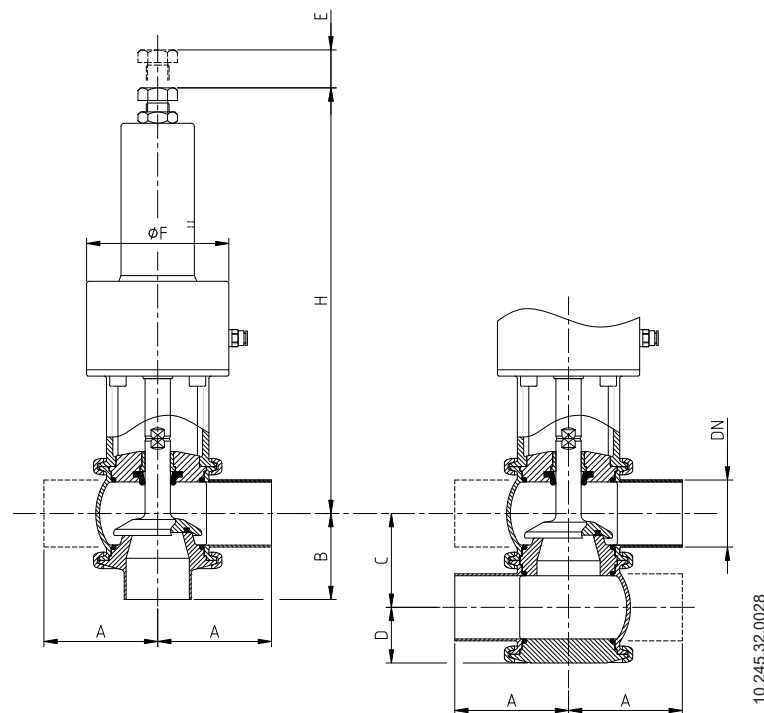
Intervallo di pressione di apertura: da 6 a 10 bar per DN 25, 40 e 50.

Sensori di posizione esterni.

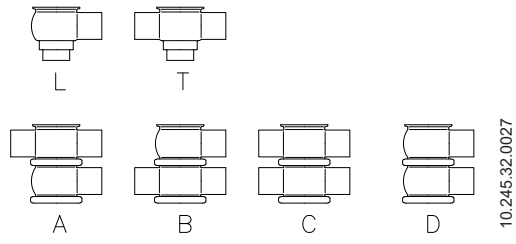
Finitura superficiale Ra &lt; 0,5 µm.

Corpo con camicia di riscaldamento.

Barriera di vapore.

**DIMENSIONI**

	DN	Pipe	A	B	C	D	E	ØF	H	kg
DIN	25	29,0 x 1,50	50	50	50	32	35	87	284	4,2
	40	41,0 x 1,50	85	60	62	38	35	87	295	5,1
	50	53,0 x 1,50	90	68	74	44	35	112	329	7,6
	65	70,0 x 2,00	110	81	92	53	35	145	363	14
	80	85,0 x 2,00	125	90	107	60	35	145	371	16
	100	104 x 2,00	150	125	127	70	16	145	383	19
OD	1"	25,4 x 1,65	50	50	46	30	35	87	282	4,2
	1½"	38,1 x 1,65	85	60	59	36	35	87	293	5,1
	2"	50,8 x 1,65	90	68	72	43	35	112	327	7,5
	2½"	63,5 x 1,65	110	81	86	50	35	145	360	14
	3"	76,2 x 1,65	125	90	99	56	35	145	367	16
	4"	101,6 x 2,11	150	125	124	69	16	145	382	19

**COMBINAZIONI DI CORPI**

10.245.32.0027